

外部スイッチ (押しボタンスイッチ)

デジタル入力が ONか？ OFFか？



しゅんかん じょうたい わかる

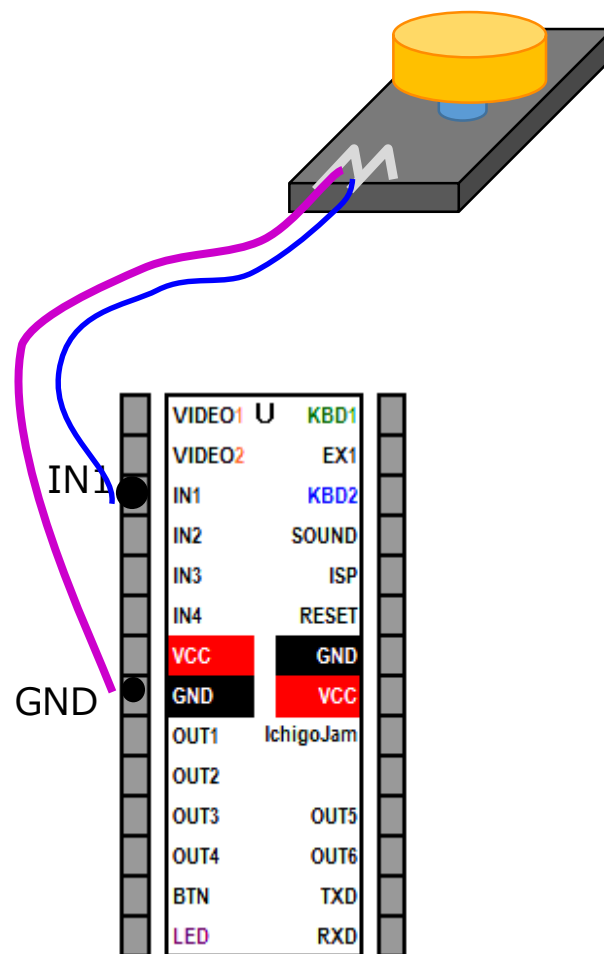
※その瞬間の状態が判るだけ

```
10 ? IN(1)
20 WAIT 5
30 GOTO 10
```

→ 繰り返して読む

```
10 ? IN(1)
20 WAIT 60
30 GOTO 10
```

→ 待ちが長いと、取りこぼす



ボタン早押し 100mダッシュ!

```
10 CLS
20 ? : ? CHR$(251) ;
25 CLT
30 FOR X=1 TO 100
40 IF IN(1)=1 GOT040
50 IF IN(1)=0 GOT050
60 ? CHR$(8,46,251) ;
70 NEXT
80 T=TICK( )
85 ? : ? T/60 ; " . " ; T%60/6
```

+
;れ

セミicolon

← 100m 繰り返す

← 押されていないなら～

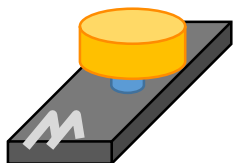
← 押していたなら～

← 人を表示

← ここまでを繰り返す

← タイムを表示

押しボタンを
押して放すと1歩進む



ボタン早押し 100m x 2人リレー

この7行を追加する

```
12  S=0
15  FOR  R=1  TO  2
22  IF  !BTN(32)  CONT

82  S=S+T
90  WAIT60:CLK
95  NEXT
98  ?:"?""===";S/60;".";S%60/6
```

[SPACE]キーを押すと
ランナー1 スタート!

1人目が走り終わったら、
2人目に **押しボタン** をわたす。

[SPACE]キーを押すと
ランナー2 スタート!

