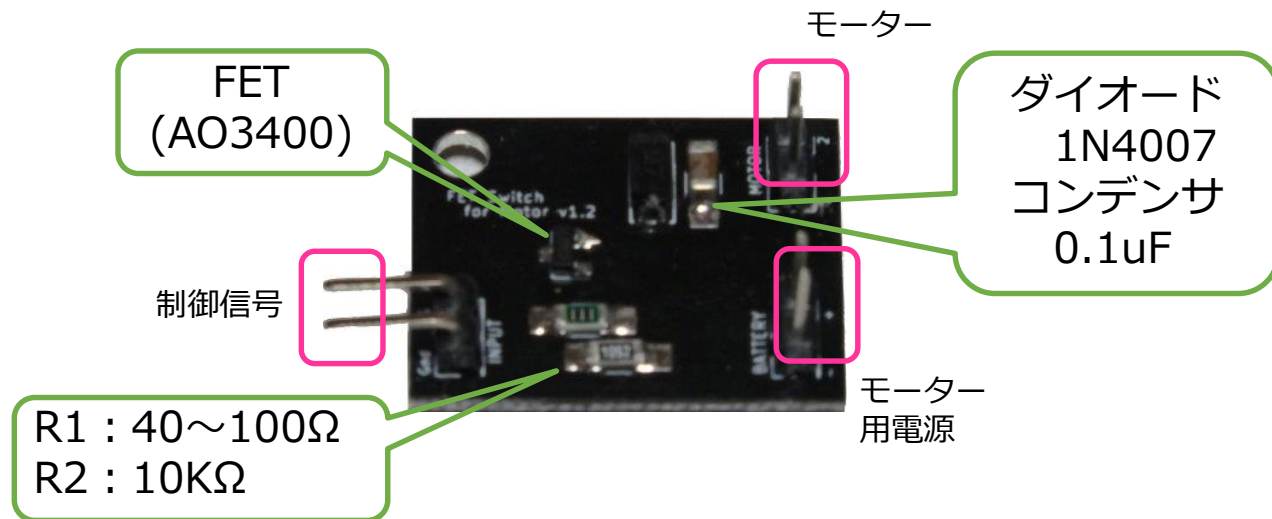
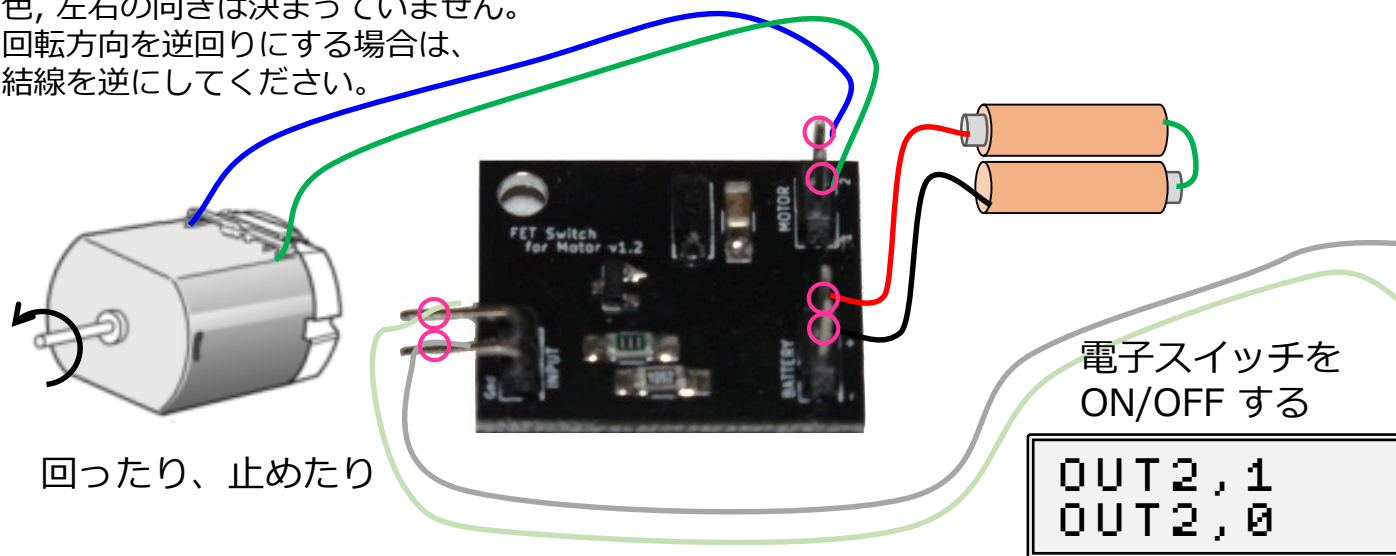


モーター制御基板 (FET使用)



※モーターの配線は色, 左右の向きは決まっています。回転方向を逆回りにする場合は、結線を逆にしてください。



VIDEO1	U	KBD1
VIDEO2		EX1
IN1		KBD2
IN2		SOUND
IN3		ISP
IN4		RESET
VCC		GND
GND		VCC
OUT1		IchigoJam
OUT2		
OUT3		OUT5
OUT4		OUT6
BTN		TXD
LED		RXD