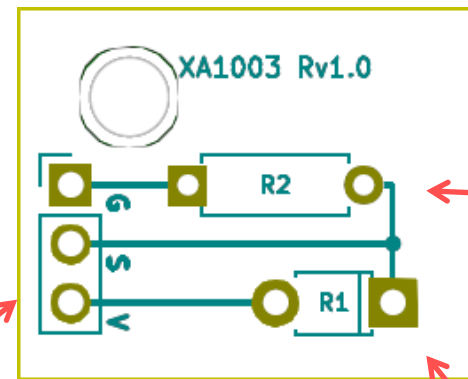
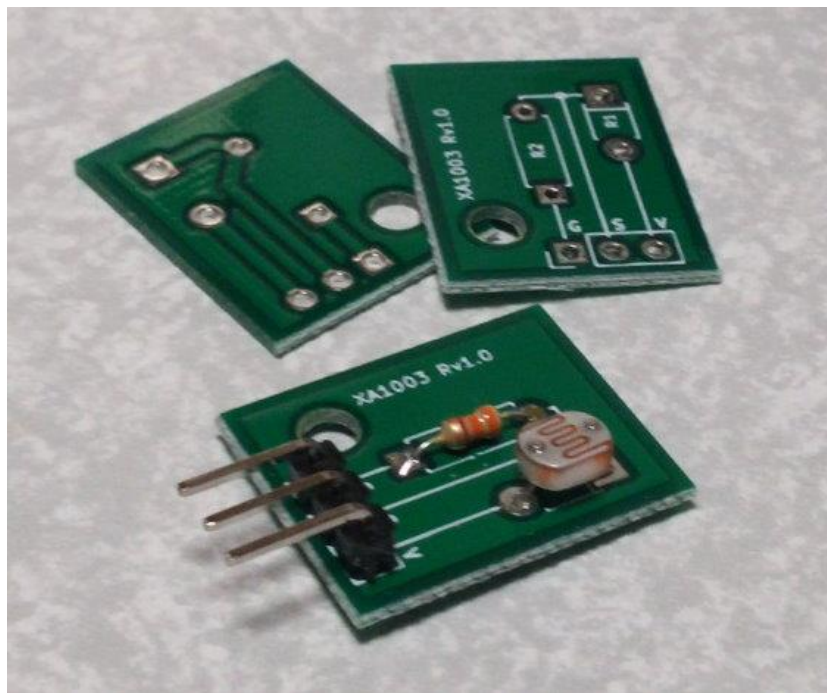


アナログセンサー基板

IchigoJam にアナログセンサーを繋いでみましょう。

キットには**明るさセンサー**が付属しています。

明るさセンサーとは、明るい？暗い？が測定できます。



R2 : 抵抗



R1 : 明るさ
センサー



ピン端子(L型) 3pin

アナログセンサー基板の取り付け

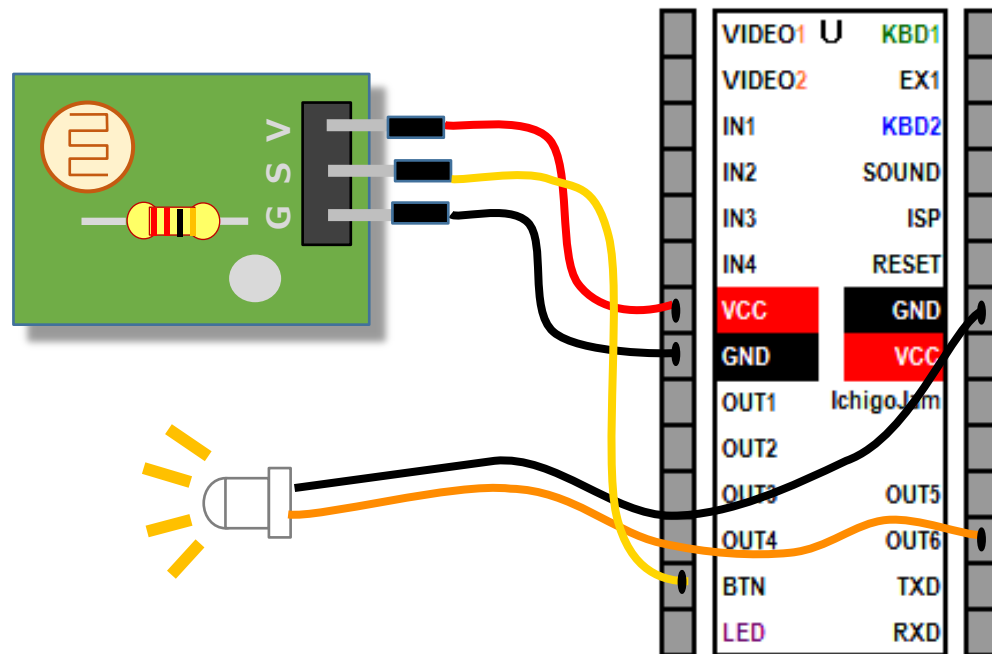
アナログセンサーの信号線は
BTN または IN2 に接続します。

※IN2 に接続した場合は、
ANA(0) ではなく ANA(2) を使います。

暗くなると OUT6,1 でLED点灯。

その LEDで センサーを明るくすると、
OUT6,0 して LED消灯。

```
10  A=ANA(0)
20  IF  A<300  OUT6,1
30  IF  A>600  OUT6,0
40  WAIT  30
50  GOTO  10
```



夜になると照明ON、
朝になると 照明OFF する電灯は、
こんなセンサーが使われているのですね。