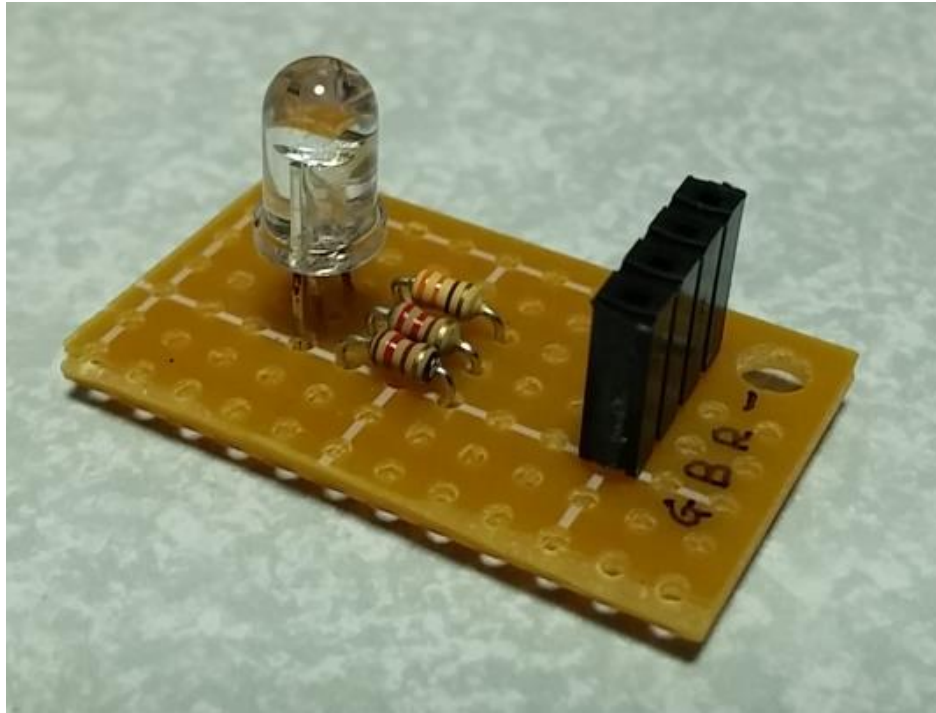
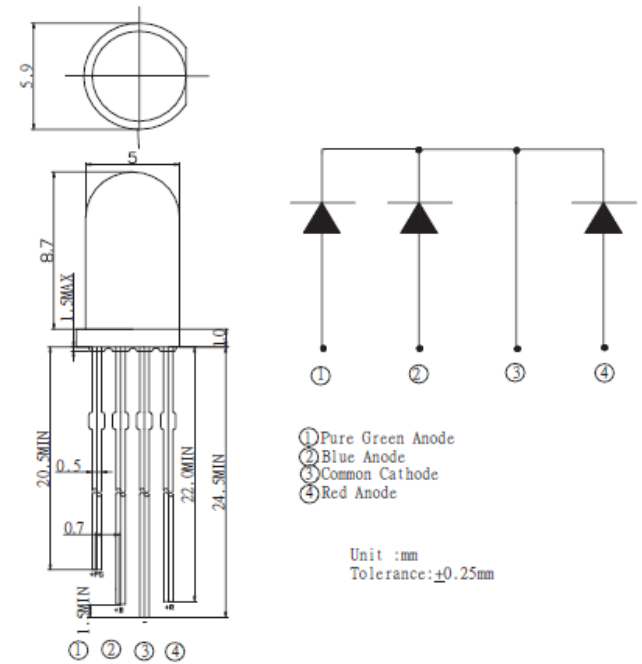

フルカラーLED

～ PWMで中間色で光らす ～

FullColor LED

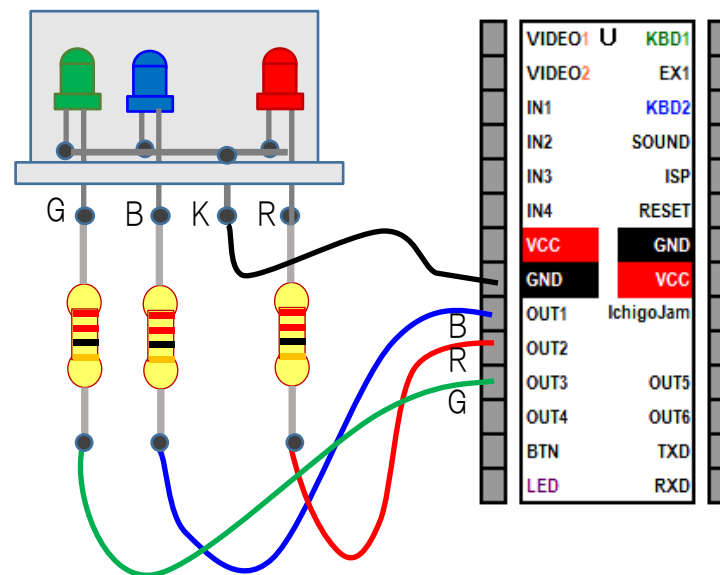
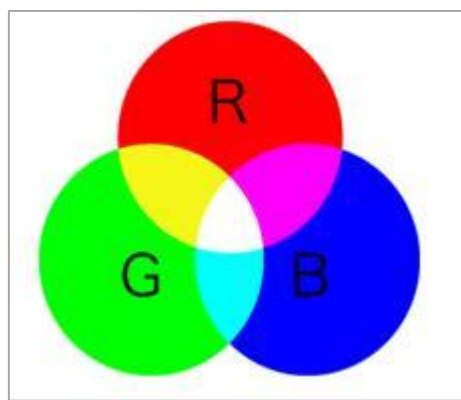


Outline Dimension



光の7原色

コード		G	R	B
0	黒(消灯)	0	0	0
1	青	0	0	1
2	赤	0	1	0
3	紫	0	1	1
4	緑	1	0	0
5	水色	1	0	1
6	黄	1	1	0
7	白	1	1	1



BASICユーザーにはおなじみの
(下位から)BRG順に OUT1~3へ繋ぐ
のがお薦め

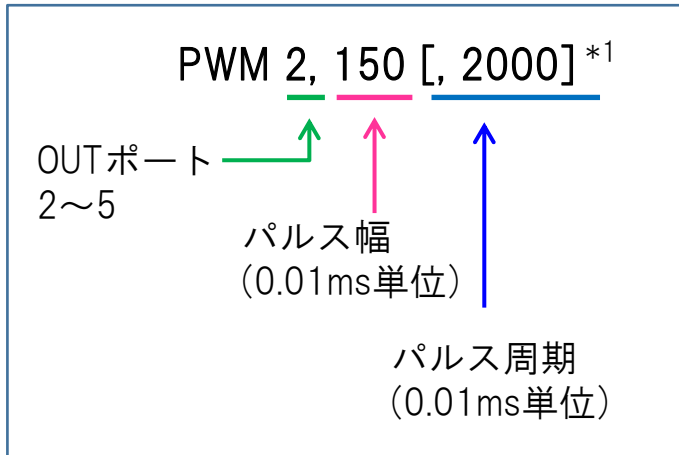
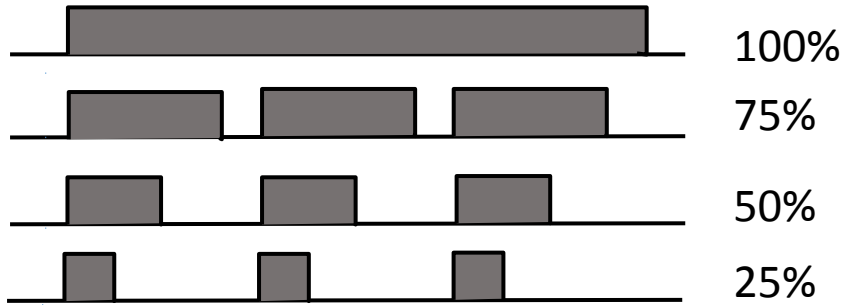
```

10 FOR I=0 TO 7
20 OUT I
30 WAIT 30
40 NEXT
50 GOTO 10
    
```

PWM出力

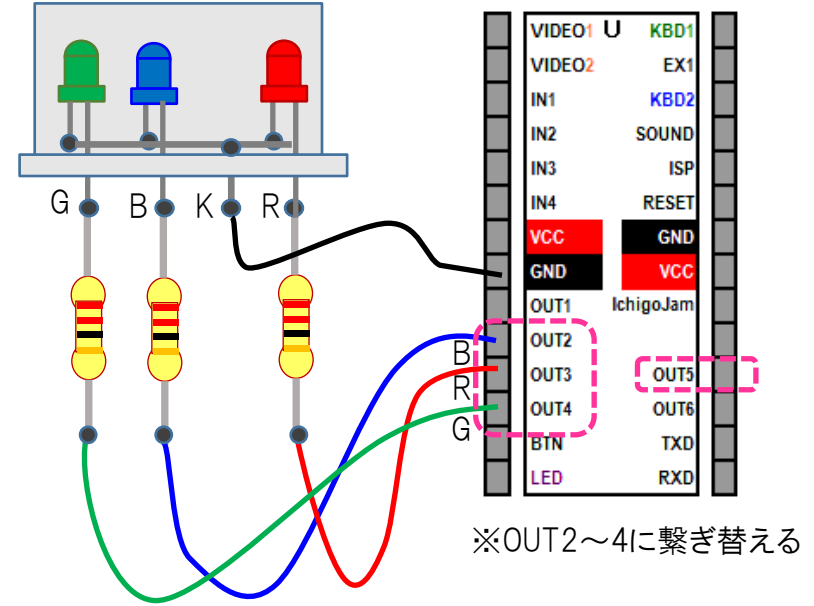
PWMとは

出力を定期的に ON/OFFすることで、出力パワーを減少させる。



*1 省略すると 2000(=20ms)
※PWM2~4 でパルス周期は共通値になる
PWM2~4とPWM5はパルス周期は独立

BASIC 1.0.2 ~ PWMサポート



```

10 FOR G=0 TO 2000 STEP 100
20 FOR R=0 TO 2000 STEP 200
30 FOR B=0 TO 2000 STEP 400
41 PWM 2, B
42 PWM 3, R
43 PWM 4, G
50 WAIT 10
70 NEXT
80 NEXT
90 NEXT
    
```