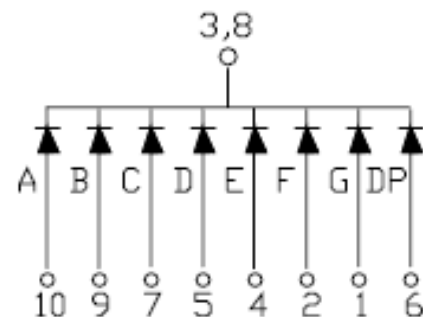
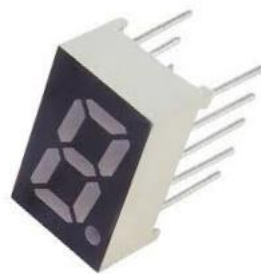

7セグLED

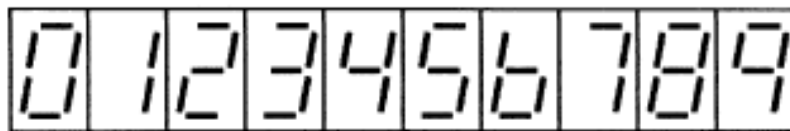
～ ロジックICを併用しよう ～

7セグ

LED 7個で数字を表現する
「7セグ」と呼ばれる部品があります。



カソードコモン。
該当するLEDを光らせて、
数字を表現します。



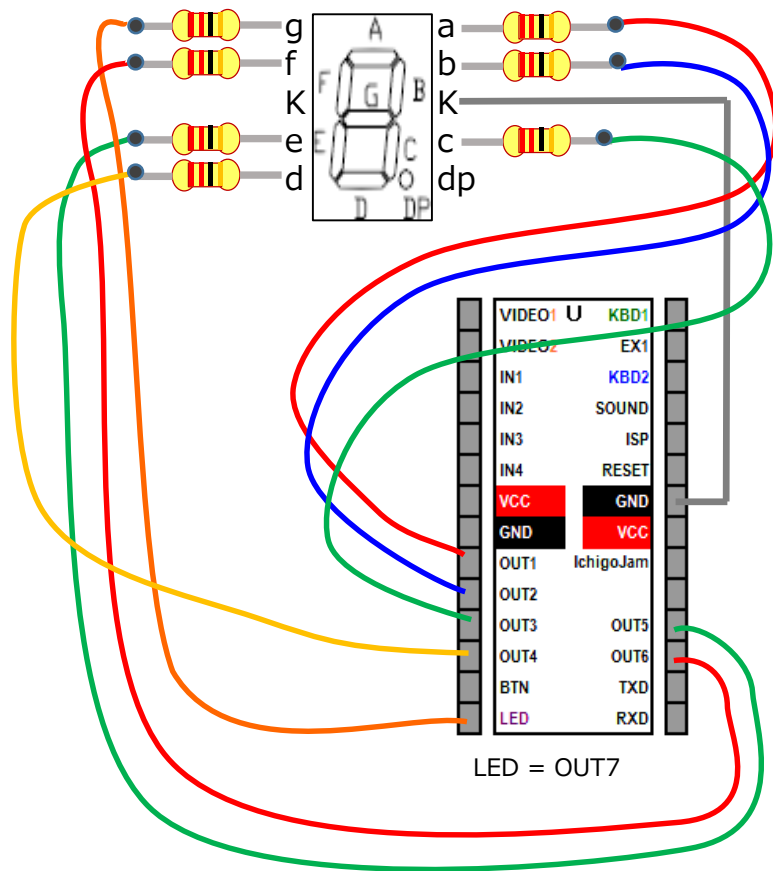
例えば、a, b, g, e, d を光らせれば “2” と表示されます。

OUT1~7を使って

OUT 1~7 に a~g を刺し、

例えば b, c を光らせれば「1」

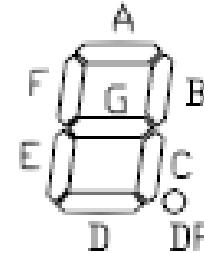
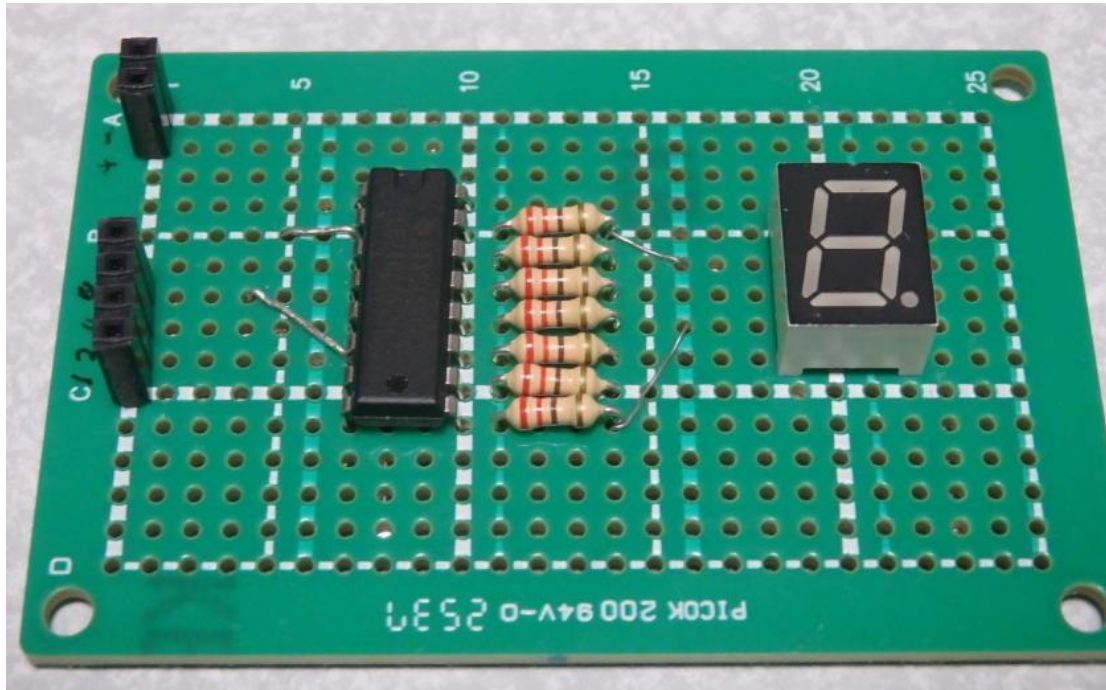
例えば a, f, g, c, d を光らせれば「5」と表示されます。



```
10 OUT #06
20 WAIT 30
30 OUT #6D
40 WAIT 30
50 GOTO 10
```

OUT gfedcba
出力 000110 = #06
出力 1101101 = #6D

OUT 7個も使いたくない



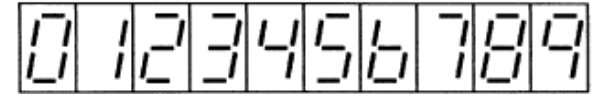
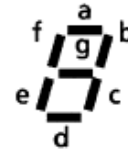
7セグの各LEDエレメント(a~g)を表示するには、
7ポート出力(out1~out7)が要る。

数値(0~9)を指定して 該当する LEDを光らす専用ICがある。

74HC4511



4bit値(0~9)を入力すると、
該当する LEDエレメント(a~g)をONする 専用IC



真理値表

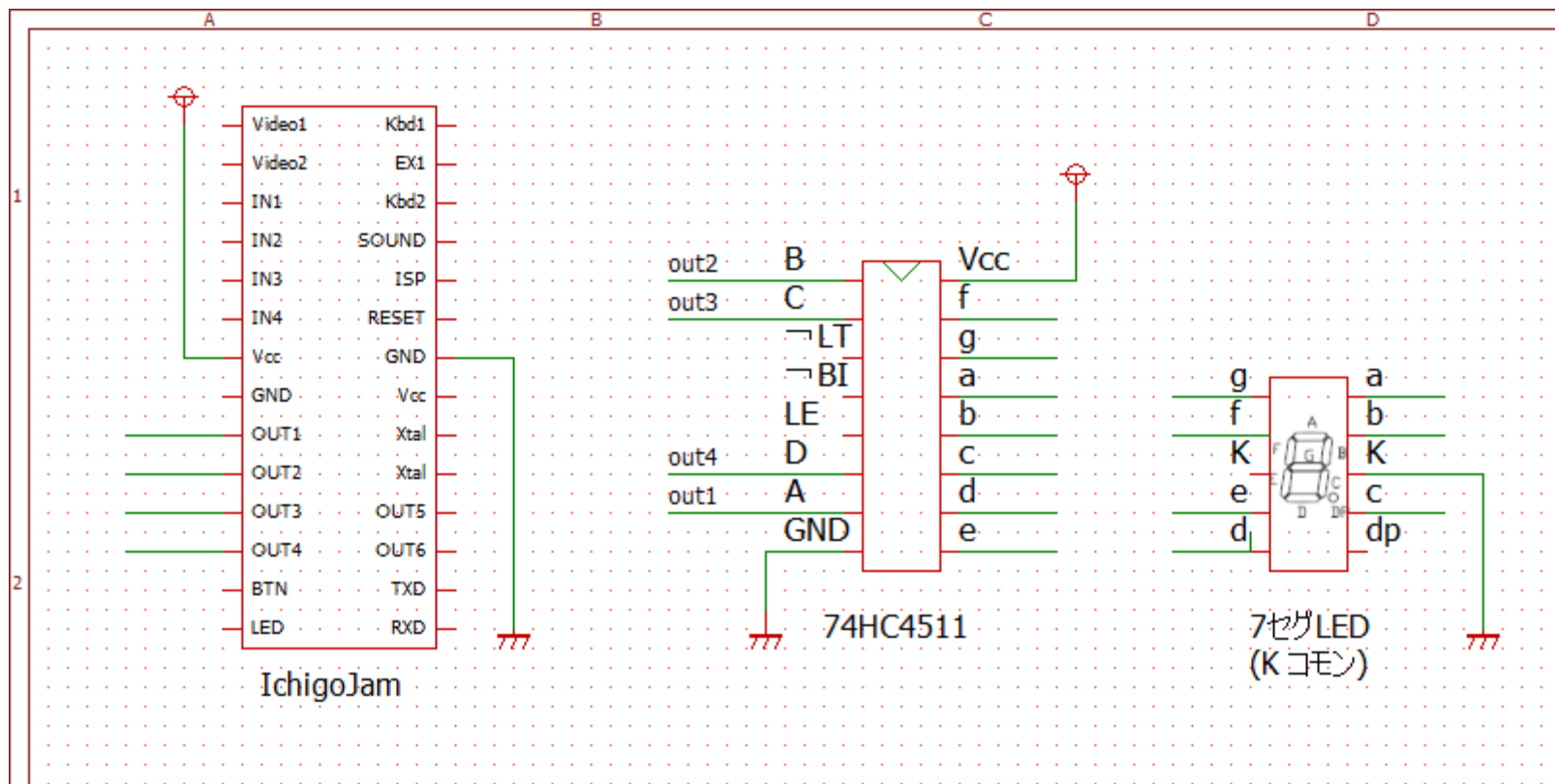
入力 : 4bit

出力 : 7エレメント

Inputs							Outputs							Display Mode
LE	\overline{BI}	\overline{LT}	D	C	B	A	a	b	c	d	e	f	g	
*	*	L	*	*	*	*	H	H	H	H	H	H	H	8
*	L	H	*	*	*	*	L	L	L	L	L	L	L	Blank
L	H	H	L	L	L	L	H	H	H	H	H	H	L	0
L	H	H	L	L	L	H	L	H	H	L	L	L	L	1
L	H	H	L	L	H	L	H	H	L	H	H	L	H	2
L	H	H	L	L	H	H	H	H	H	H	L	L	H	3
L	H	H	L	H	L	L	L	H	H	L	L	H	H	4
L	H	H	L	H	L	H	H	L	H	H	L	H	H	5
L	H	H	L	H	H	L	L	L	H	H	H	H	H	6
L	H	H	L	H	H	H	H	H	H	L	L	L	L	7
L	H	H	H	L	L	L	H	H	H	H	H	H	H	8
L	H	H	H	L	L	H	H	H	H	L	L	H	H	9
L	H	H	H	L	H	*	L	L	L	L	L	L	L	Blank
L	H	H	H	H	*	*	L	L	L	L	L	L	L	Blank
H	H	H	*	*	*	*	LE の立ち上がりときの出力状態を保持する。							

*: Don't care

回路図



LEはGND
LT, BIはVccに繋ぐ