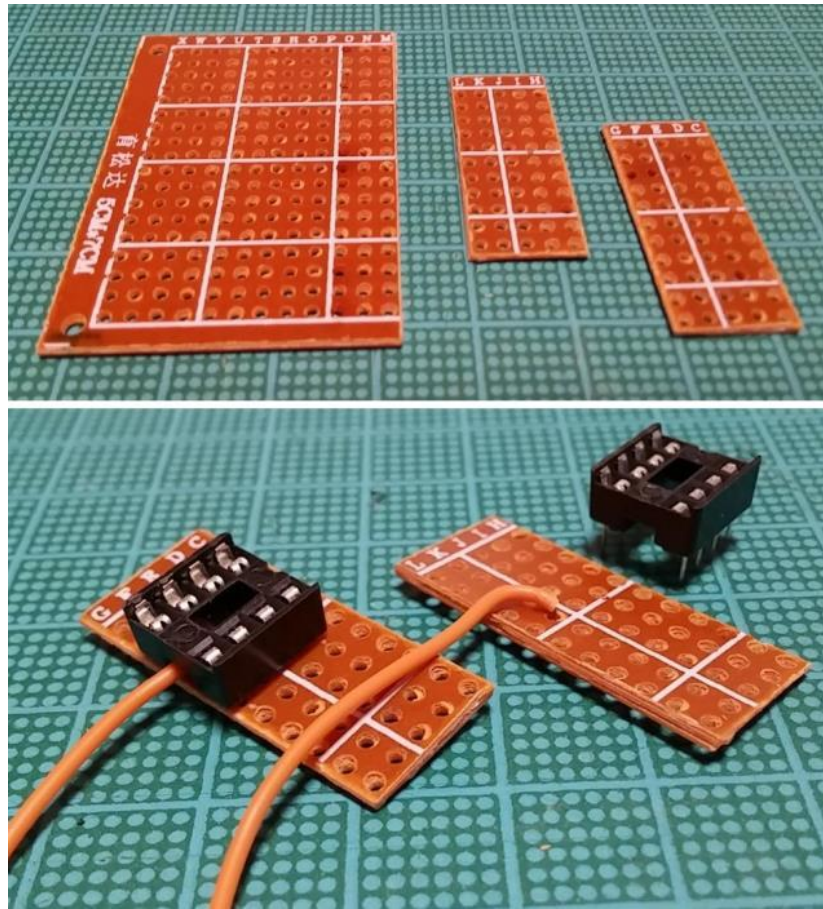


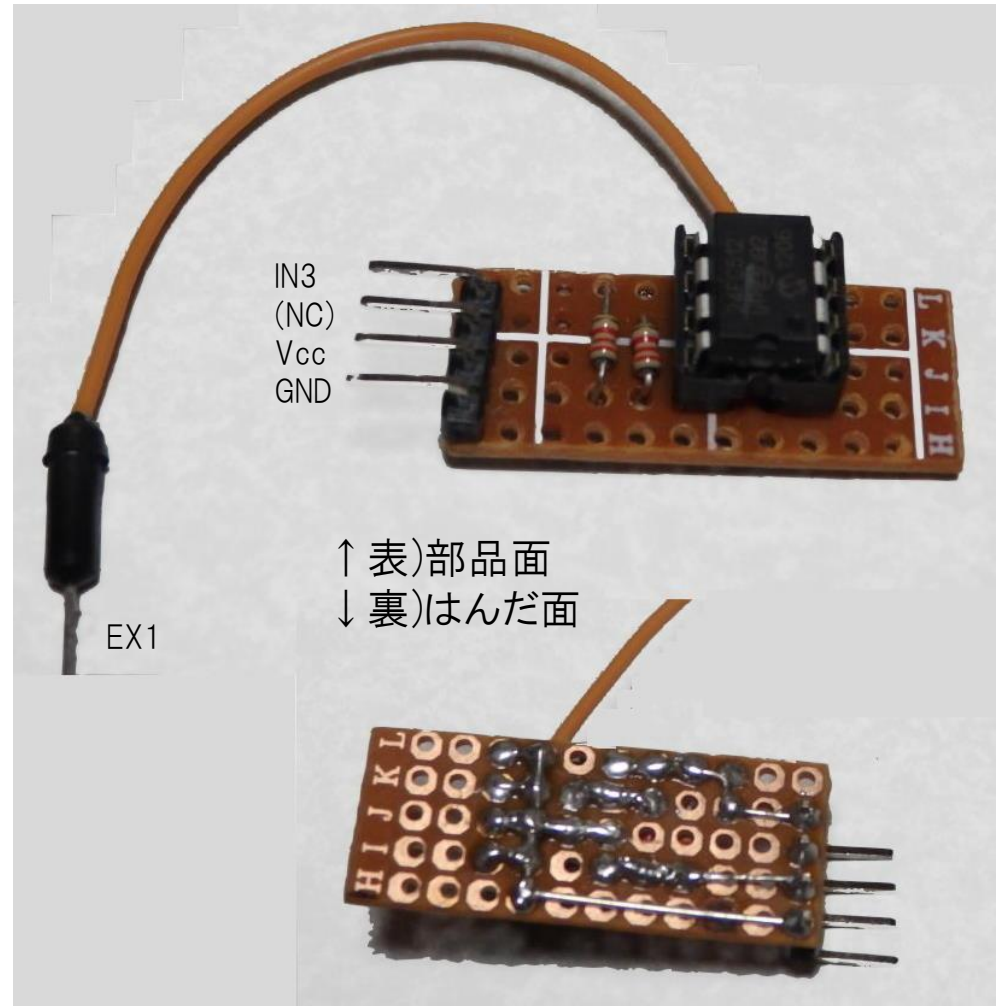
---

# プログラムの外部記憶メモリ EEPROM

# EEPROMモジュールを作る



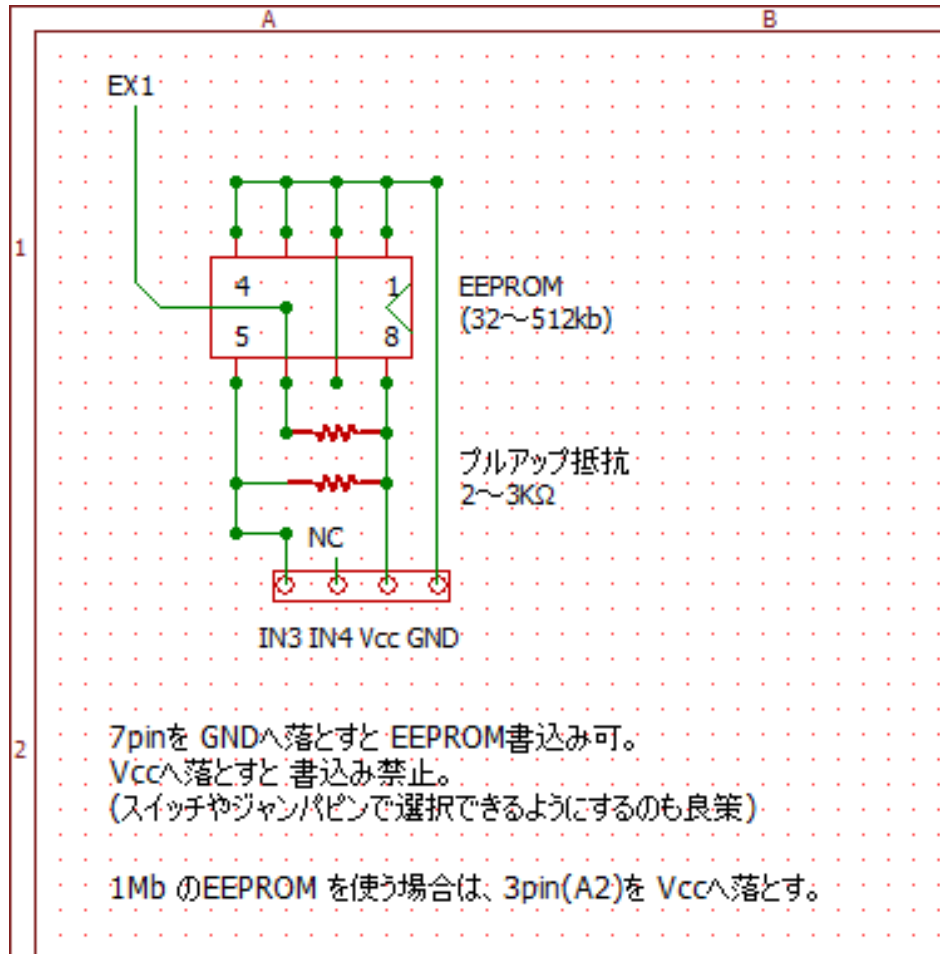
ユニバーサル基板を切って  
ケーブルとICソケットを配置。



EX1

↑ 表)部品面  
↓ 裏)はんだ面

# EEPROM基板

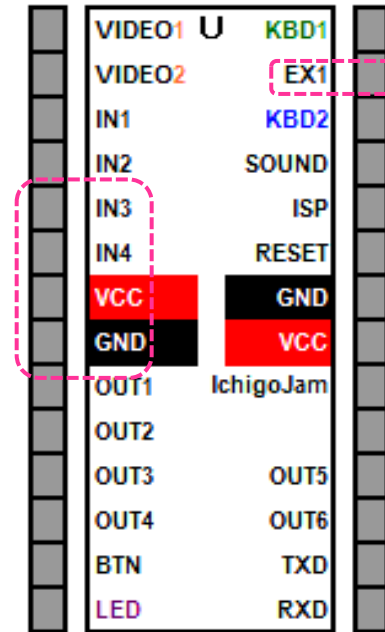


- ・32~512kbitsの I2C.EEPROM
- ・1024kbits の I2C.EEPROM も使用可能  
(ただし 回路変更要)

EEPROM	保存数
AT24C32C など	4
24FC64, 24LC64 など	8
24LC128, AT24C128 など	16
24LC256, AT24C256 など	32
24LC512, AT24C512N など	64
24LC1025, 24FC1025 など	127

小さいEEPROMを複数個持つのがお薦め

# IchigoJamに刺す



## BASICコマンド

- ・FILES で EEPROMに保存されたファイルが見れる
- ・SAVE 100 や SAVE 131 で EEPROMへ保存
- ・LOAD 100 や LOAD 131 で EEPROMから読み込み